

helo

REWARD YOURSELF

Руководство по Fonda STJ

ЭЛЕКТРОКАМЕНКИ:

1712-450-171809

1712-600-171809

1712-800-171809



Оглавление	страница
1 Как быстро начать использовать электрокаменку	3
1.1 Проверить перед тем, как включить электрокаменку	3
1.2 Работа пульта управления электрокаменки	3
3 Информация для пользователей	3
2.1 Сауна	3
2.2 Рекомендации по вентиляции сауны	4
2.3 Нагрев сауны	4
2.4 Камни для электрокаменки	5
2.5 Перемещение органов управления нагревателя сауны	5
2.6 Средства управления электрокаменки	6
2.6.1 Таймер	6
2.6.2 Термостат	6
2.7 Если электрокаменка не нагревается	7
2.8 Подготовка к установке электрокаменки	7
2.9 Установка электрокаменки	7
2.9.1 Безопасные расстояния установки электрокаменки Спереди	8
2.10 Подключение электрокаменки к электрической сети	8
2.11 Тумблер электронагрева	9
2.12 Расположение соединительной коробки	9
2.13 Схема электрических соединений	10
3. Запасные части к электрокаменке Fonda STJ	11
4. ROHS	12

Рисунки и таблицы

Рис 1 Рекомендации по вентиляции сауны	4
Рис. 2 Перемещение органов управления нагревателя сауны	5
Рис. 3 Безопасные расстояния	8
Рис. 4 Расположение соединительной коробки для соединительного кабеля в помещении сауны	9
Рис. 5 Схема электрических соединений	10
Таблица 1 Безопасные расстояния	8
Таблица 2 Кабели и плавкие предохранители	9
Таблица 3 Запасные части для Fonda STJ	11

1 Как быстро начать использовать электрокаменку

1.1 Проверить перед тем, как включить электрокаменку

1. Помещение пригодно для приема сауны.
2. Окна и двери закрыты.
3. Каменка заполнена камнями в соответствии с рекомендациями изготовителя. Камни уложены с зазорами и покрывают нагревательные элементы.

ПРИМЕЧАНИЕ: Запрещается использовать керамические камни.

1.2 Работа пульта управления электрокаменки

Установите главный переключатель в положение I (рядом со шкалой термостата)
Установите термостат каменки на нужную температуру. Вы можете найти идеальную температуру для принятия сауны, если сначала поставите регулятор термостата на максимальное положение. Когда помещение сауны достаточно нагреется, просто поверните регулятор термостата обратно, т.е. против часовой стрелки, пока нагревательные элементы не отключатся (вы услышите щелчок). Вы можете точно настроить температуру простым вращением ручки термостата в любом направлении.

Электрокаменка имеет 12-часовой таймер.

Таймер включается путем поворота ручки таймера по часовой стрелке из положения «0».

В положении «0» питание отключено, и электрокаменка не включена.

Если установить ручку в положение 0–3 часа, нагревательные элементы включатся, и электрокаменка будет поддерживать заданную температуру в течение выбранного промежутка времени.

Если установить ручку в положение 1–9 часов, вы можете задать время, после которого электрокаменка включится. Например, если установить ручку на цифру 6, электрокаменка включится через шесть часов и будет поддерживать заданную температуру в течение три часов, пока таймер не вернется в положение «0».

Комфортная, мягкая температура для принятия сауны составляет около 70 °С.

Перекадывайте камни не реже одного раза в год, и меняйте поврежденные камни. Это увеличивает циркуляцию воздуха через камни, что увеличивает срок службы ТЭНов.

Если у вас возникнут какие-либо проблемы, пожалуйста, свяжитесь с сервис-центром дистрибьютора. Список дистрибьюторов Вы можете найти на сайте www.helo.ru.

За дополнительной информацией о том, как получить максимум удовольствия от сауны, вы можете зайти на сайт в Интернете www.helosauna.com www.helo.ru

3 Информация для пользователей

Людам с нарушенными физическими или психическими способностями, имеющим сенсорные нарушения, а также с небольшим опытом и знаниями о том, как работает оборудование сауны (например, детям) рекомендуется пользоваться сауной под присмотром или в соответствии с инструкциями, данными лицом, отвечающим за их безопасность.

Следите, чтобы дети не играли с электрокаменкой.

2.1 Сауна

Стены и потолок сауны должны быть хорошо теплоизолированы. Материалы, которые аккумулируют тепло, такие как плитка и штукатурка должны быть изолированы. Рекомендуется использоваться деревянные панели для обшивки сауны. Если в помещении сауны есть материалы, поглощающие тепло, такие как декоративные камни, стекло и т.д., они увеличивают время прогрева сауны, даже если само помещение хорошо теплоизолировано (см. стр. 7, раздел 2,9).

2.2 Рекомендации по вентиляции сауны

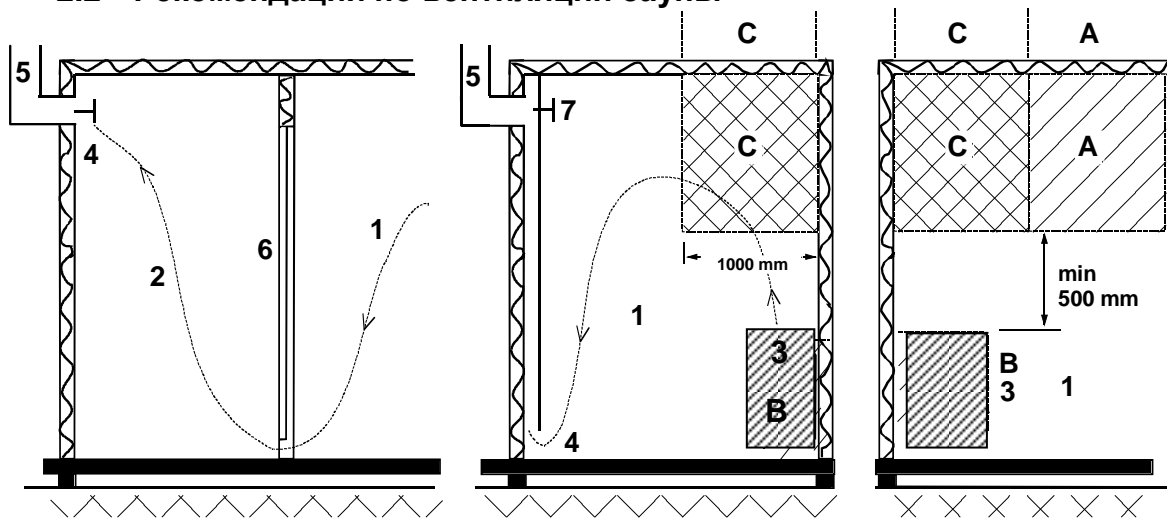


Рис 1 Рекомендации по вентиляции сауны

- | | | |
|---|---------------------|--------------------|
| 1. Сауна | 3. Электрокаменка | 5. Выпускной канал |
| 2. Душевая | 4. Выпускной клапан | 6. Дверь в сауну |
| 7. Вентиляционный клапан можно установить здесь и закрывать его на время прогрева и приема сауны. | | |

Впускной клапан может быть установлен в зоне А. Убедитесь, что поступающий свежий воздух не охлаждает термостат электрокаменки, установленный под потолком.

Зона В служит как зона для поступления свежего воздуха, если сауна не оборудована принудительной вентиляцией. В этом случае выпускной клапан должен быть установлен выше впускного хотя бы на 1 метр.

НЕ УСТАНАВЛИВАЙТЕ ВПУСКНОЙ КЛАПАН В ЗОНЕ С, ЕСЛИ ТЕРМОСТАТ РАСПОЛОЖЕН В ЭТОЙ ЖЕ ЗОНЕ.

2.3 Нагрев сауны

Перед тем, как включить электрокаменку, убедитесь, что сауна пригодна к использованию. При первом нагреве электрокаменка может издавать некоторый запах. Если при нагреве электрокаменки вы почувствовали запах, немедленно выключите электрокаменку и проветрите сауну. Затем снова ее включите.

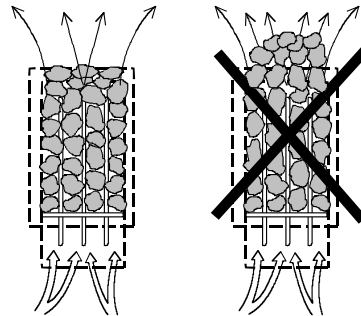
Электрокаменка включается путем поворота ручки таймера, а температура настраивается при помощи регулятора термостата.

Вам необходимо включить электрокаменку приблизительно за один час до посещения сауны, для того, чтобы камни и воздух внутри успели равномерно прогреться.

Не кладите предметы на каменку. Не сушите одежду на электрокаменке или рядом с ней.

2.4 Камни для электрокаменки

- Камни для сауны должны выдерживать нагрев и изменения температуры при испарении воды, наливаемой на них.
- Перед использованием в сауне камни должны быть хорошо промыты, чтобы не было запаха и пыли.
- У камней для сауны должна быть неровная поверхность, чтобы площадь испарения воды была как можно больше.
- Камни для сауны должны быть достаточно большими (для больших электрокаменок приблизительно 50–80 мм), чтобы между камнями легко проходил воздух. Это продлевает срок службы нагревательных элементов.
- Камни следует укладывать с зазорами, чтобы усилить вентиляцию между ними. Следите, чтобы нагревательные элементы не соприкасались друг с другом или с корпусом электрокаменки. Не сгибайте нагревательные элементы.
- Регулярно перекладывайте камни (хотя бы раз в год) и заменяйте маленькие и расколовшиеся камни новыми, более крупными.
- Камни нужно укладывать так, чтобы они покрывали нагревающие элементы. Однако не кладите большое количество камней на нагревательные элементы. Количество камней, необходимое для укладки смотрите в Табл. 1 на странице 8.
- Маленькие камни, даже если они включены в поставку, нельзя укладывать в электрокаменку, так как они могут провалиться внутрь электрокаменки через вертикальные пластины.
- Гарантия на электрокаменку не действительна для дефектов, возникших в результате плохой вентиляции, вызванной использованием мелких камней, а также чрезмерно плотной укладкой камней.
- Не допускается использование талькового камня, это может привести к таким повреждениям электрокаменки, на которые не распространяется гарантия производителя
- Не используйте в качестве камней для сауны тальковый камень. Гарантией на плиту не покрываются любые повреждения, полученные в результате его использования.
- **ЗАПРЕЩАЕТСЯ ИСПОЛЬЗОВАТЬ НАГРЕВАТЕЛЬ БЕЗ КАМНЕЙ!**

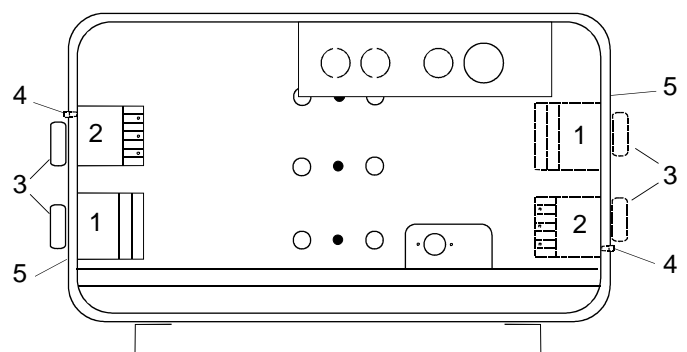


2.5 Перемещение органов управления нагревателя сауны

По умолчанию термостат и таймер располагаются на левой стороне нагревателя, если смотреть на нагреватель спереди.

При необходимости их можно переместить на другую сторону. Работа должна выполняться только квалифицированным электриком.

1. Переверните нагреватель. Отсоедините плиту основания.
2. Снимите круговые шкалы термостата и таймера. Ослабьте два винта рамы термостата и таймера. Снимите пластиковые крышки электрического щитка и внешнюю часть корпуса сзади. Переставьте термостат, таймер и их раму на другую сторону и закрепите двумя винтами. Вставьте пластиковые заглушки в образовавшиеся отверстия. Установите на место круговые шкалы термостата и таймера. ПРИМЕЧАНИЕ. Между круговой шкалой и внешней частью корпуса нагревателя должен оставаться зазор не менее 1 мм.
3. Прикрепите плиту основания, установите нагреватель и проверьте его работоспособность.



1. Термостат
2. Таймер
3. Круговая шкала
4. Кнопка сброса ограничителя температуры
5. Внешняя часть корпуса нагревателя

Рис. 2 Перемещение органов управления нагревателя сауны

2.6 Средства управления электрокаменки

2.6.1 Таймер

Управление электрокаменкой осуществляется при помощи 12-часового таймера, работающего в трех зонах. Таймер устанавливается путем поворота ручки по часовой стрелке до необходимой рабочей зоны. При работе таймер постепенно возвращается против часовой стрелки на нулевое положение.

1. Положение «0». Электрокаменка выключена.
2. Рабочая зона «1–3 часов». Если установить ручку на этой зоне, то электрокаменка нагревается при полной мощности, а термостат сауны контролирует температуру.
3. Зона предустановки «1–9 часов». Если установить ручку на этой зоне, можно установить период времени, через которое электрокаменка включится. Нагревательные элементы не будут нагреваться, когда таймер стоит в этой зоне.

Перед тем, как включить электрокаменку, убедитесь, что сауна пригодна к использованию.

Будет лучше, если сначала таймер прокрутить дальше необходимого времени, а затем вернуть его обратно на нужное время. Если переключатель не вернулся обратно на положение «0», после окончания пребывания в сауне, то поверните его на «0» вручную.



2.6.2 Термостат

Регулятор термостата находится рядом с таймером. Чем дальше вправо (по часовой стрелке) прокручивается ручка таймера, тем выше становится температура в сауне. Лучший способ найти идеальную температуру – сначала повернуть регулятор термостата полностью вправо и дать температуре подняться до желаемого значения. Далее медленно поверните регулятор термостата против часовой стрелки, пока не услышите мягкий щелчок. Если вы хотите переустановить температуру, постепенно поворачивайте регулятор термостата, пока температура не станет подходящей.

Термостат будет неправильно работать, если камни будут уложены слишком плотно друг к другу, или если они будут слишком маленькими. См. Раздел «Камни для электрокаменки» на стр.5.

Термостат имеет встроенный ограничитель температуры, который оснащен кнопкой сброса, расположенной рядом с регулятором термостата.



Кнопка сброса ограничителя температуры
Нажмите, например, с помощью небольшой отвертки.

Если ограничитель температуры сработал, при сбросе будет слышен щелчок.

2.7 Если электрокаменка не нагревается

Если электрокаменка не нагревается, проверьте следующее:

1. Подается электропитание, а главный переключатель находится в положении «I» (рядом со шкалой термостата)
2. Таймер находится в зоне нагрева (рабочей зоне);
3. Термостат переключен на температуру, которая выше текущей температуры сауны;
4. Передние предохранители электрокаменки не повреждены;
5. Таймер не застрял. Проверьте, что ручка не трется об основание. Между ручкой и основанием должен оставаться зазор размером не менее 1мм.

Если сауна находилась в холодных условиях, ограничитель температуры может не работать. Ограничитель перезапускается путем нажатия кнопки сброса. Обратите внимание, что ограничитель не работает, пока температура не достигла значения примерно -5°C . Если электрокаменка все еще не работает, пожалуйста, свяжитесь с авторизованным сервисом для того, чтобы был выполнен ремонт.

СПЕЦИАЛИСТЫ, ВЫПОЛНЯЮЩИЕ МОНТАЖ ЭЛЕКТРОКАМЕНКИ ДОЛЖНЫ ОСТАВИТЬ ЭТУ ИНСТРУКЦИЮ ДЛЯ БУДУЩИХ ПОЛЬЗОВАТЕЛЕЙ.

2.8 Подготовка к установке электрокаменки

Проверьте следующее перед тем, как устанавливать электрокаменку:

1. Соотношение мощности печи (кВт) и объема помещения сауны (м^3). Рекомендации по соотношению «объем / мощность» приведены в таблице 1 на стр.8). Запрещается выходить за пределы минимального и максимального объема.
2. Высота потолка в помещении сауны должна быть не ниже 1900 мм.
3. Неизолированные и кирпичные стены увеличивают время предварительного прогрева. Каждый квадратный метр оштукатуренного потолка, стены или стеклянной поверхности добавляет к объему помещения сауны $1,2 \text{ м}^3$
4. Проверьте по таблице 2 (стр.9) номинал предохранителя (А) и правильный диаметр силового кабеля (мм^2) для электрокаменки.
5. Согласуйте безопасное расстояние вокруг электрокаменки. Вокруг электрокаменки должно быть достаточно расстояния для того, чтобы выполнить техническое обслуживание, установку дверного проема, и т.д.

2.9 Установка электрокаменки

Примечание. Образец установки изображен на упаковочной коробке нагревателя сауны.

При установке электрокаменки следует придерживаться рекомендаций по безопасным расстояниям, стр. 8. Тонкая деревянная панель не подходит в качестве основания для крепления. Основание для крепления должно быть усилено деревянным брусом за панелью. Минимальные зазоры, указанные на странице 8, должны соблюдаться также в случае если материалы, из которых изготовлены стены сауны, являются огнестойкими.

Для напольного монтажа дополнительно доступна специальная подставка. Нагреватель сауны необходимо закрепить на стене с помощью верхних креплений, даже если используется подставка.

Запрещается облицовывать стены или потолок гипсокартонном или другими легкими защитными покрытиями, поскольку они могут стать источником возгорания.

В помещении сауны разрешается устанавливать только одну печь.

2.9.1 Безопасные расстояния установки электрокаменки

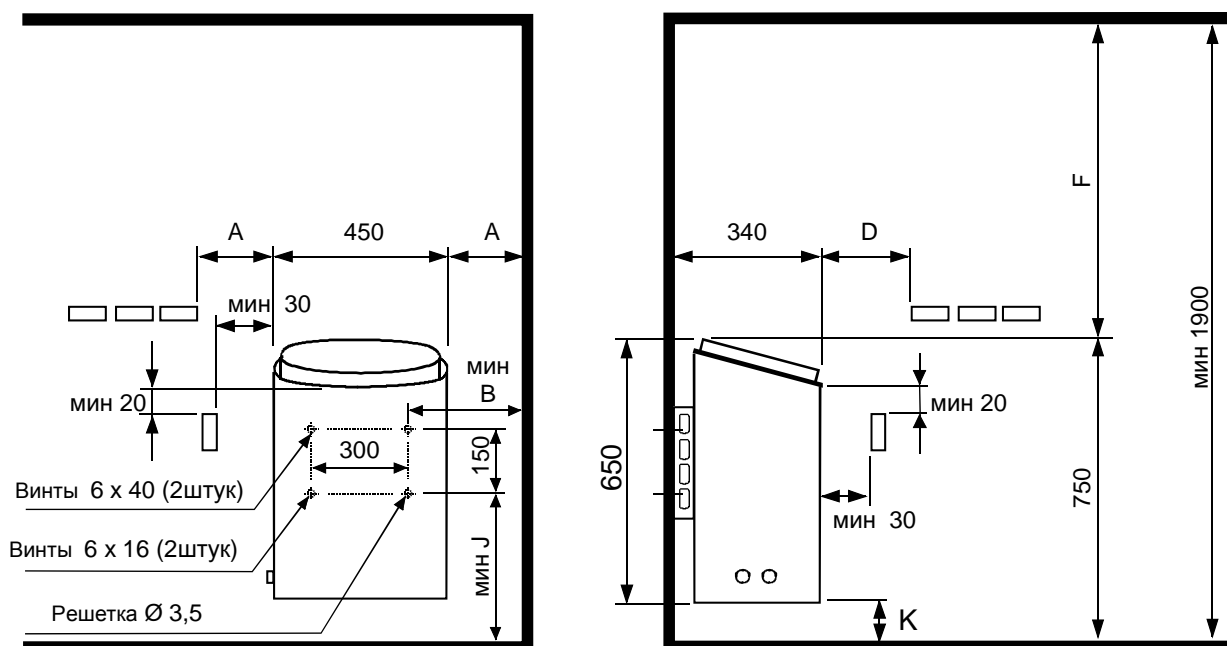


Рис. 3 Безопасные расстояния

Мощность	Помещение сауны		Минимальное расстояние:				присоединительные размеры минимум		Камни н.кг
	Объем м ³	Высота минимум мм	С боков А мм	Спереди D мм	До потолка F мм	До пола K мм	B мм	J мм	
4,5	4 – 6	1900	50	50	1150	100	125	390	20
6,0	5 – 9	1900	50	50	1150	100	125	390	20
8,0	8 – 12	1900	50	50	1150	100	125	390	20

Таблица 1 Безопасные расстояния

2.10 Подключение электрокаменки к электрической сети

Подключение электрокаменки к электрической сети осуществляется квалифицированным электриком и в соответствии с действующими нормами. Электрокаменка подключается к источнику переменного тока. Используйте кабели H07RN-F (60245 IEC 66) или кабели соответствующего типа. Данные рекомендации распространяются на другие кабели внешних устройств (сигнальной лампочки, тумблера электроннагрева). В качестве соединительного кабеля электрокаменки, не используйте кабели с поливинилхлоридной изоляцией.

Допускается использование многополюсного кабеля (например 7-полюсного), если напряжение одинаковое. Если отсутствует отдельный плавкий предохранитель, сечение всех кабелей должно быть одинаковым, т.е. соответствовать главному предохранителю.

Соединительная коробка на стене сауны должна быть установлена с минимальным безопасным расстоянием, установленным для электрокаменки. Максимальная высота для соединительной коробки составляет 500мм от пола (Рис. 4, стр. 9).

Если соединительная коробка находится на расстоянии 500мм от нагревателя, то максимальная высота от пола составляет 1000 мм.

Следуйте действующим правилам электрической безопасности при установке электрокаменки.

Мощность кВт	Силовой кабель H07RN-F/ 60245 IEC 66 мм ² 400В 3Н~	Плавкий предо- хранитель А	Силовой кабель H07RN-F/ 60245 IEC 66 мм ² 230V 3~	Плавкий Предохранитель А	Силовой кабель H07RN-F/ 60245 IEC 66 мм ² 230В 1Н~ / 2~	Плавкий предо- хранитель А
4,5	5 x 1,5	3 x 10	4 x 2,5	3 x 16	3 x 4,0	1 x 20
6,0	5 x 1,5	3 x 10	4 x 2,5	3 x 16	3 x 6,0	1 x 35
8,0	5 x 2,5	3 x 16	4 x 6,0	3 x 25	3 x 6,0	1 x 35

Таблица 2 Кабели и плавкие предохранители

2.11 Тумблер электронагрева

Тумблер электронагрева используется в домах с электрической системой отопления.

Электрокаменка имеет подключения для контроля тумблером электронагрева (помечен N-55). Соединители N-55 и нагревательные элементы работают одновременно (230В). Термостат электрокаменки также контролирует тумблер электронагрева. Другими словами, домашнее отопление включается, когда термостат сауны перестает подавать питание на электрокаменку.

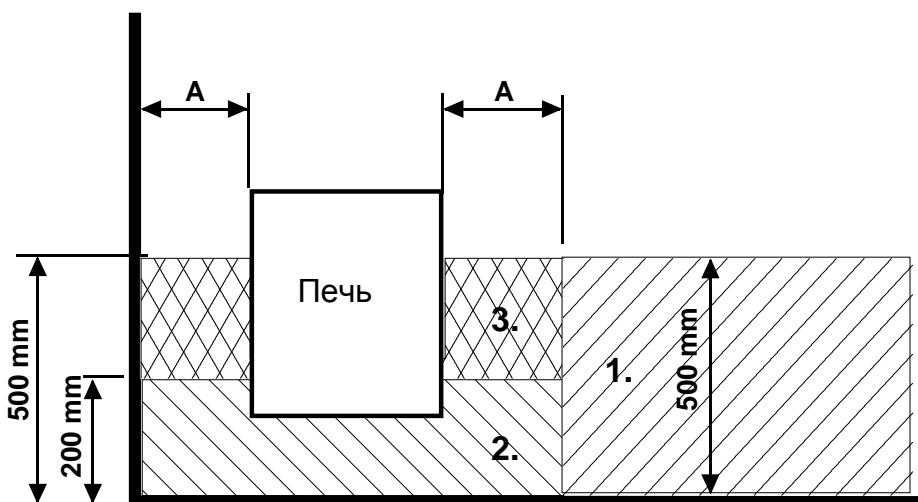


Рис. 4 Расположение соединительной коробки для соединительного кабеля в помещении сауны

2.12 Расположение соединительной коробки

A = Установленные минимальные безопасные расстояния

1. Рекомендуемое расположение соединительной коробки
2. Рекомендуется устанавливать в этом месте силуминовую коробку.
3. Эту область необходимо избегать. Всегда используйте силуминовую коробку.

В других местах используйте теплостойкую коробку (Т 125 °С) и теплостойкие кабели (Т 170 °С). Около соединительной коробки не должно быть каких-либо заграждений. Если соединительная коробка устанавливается в зонах 2 или 3, обратитесь к инструкции и правилам местного поставщика электроэнергии.

2.13 Схема электрических соединений

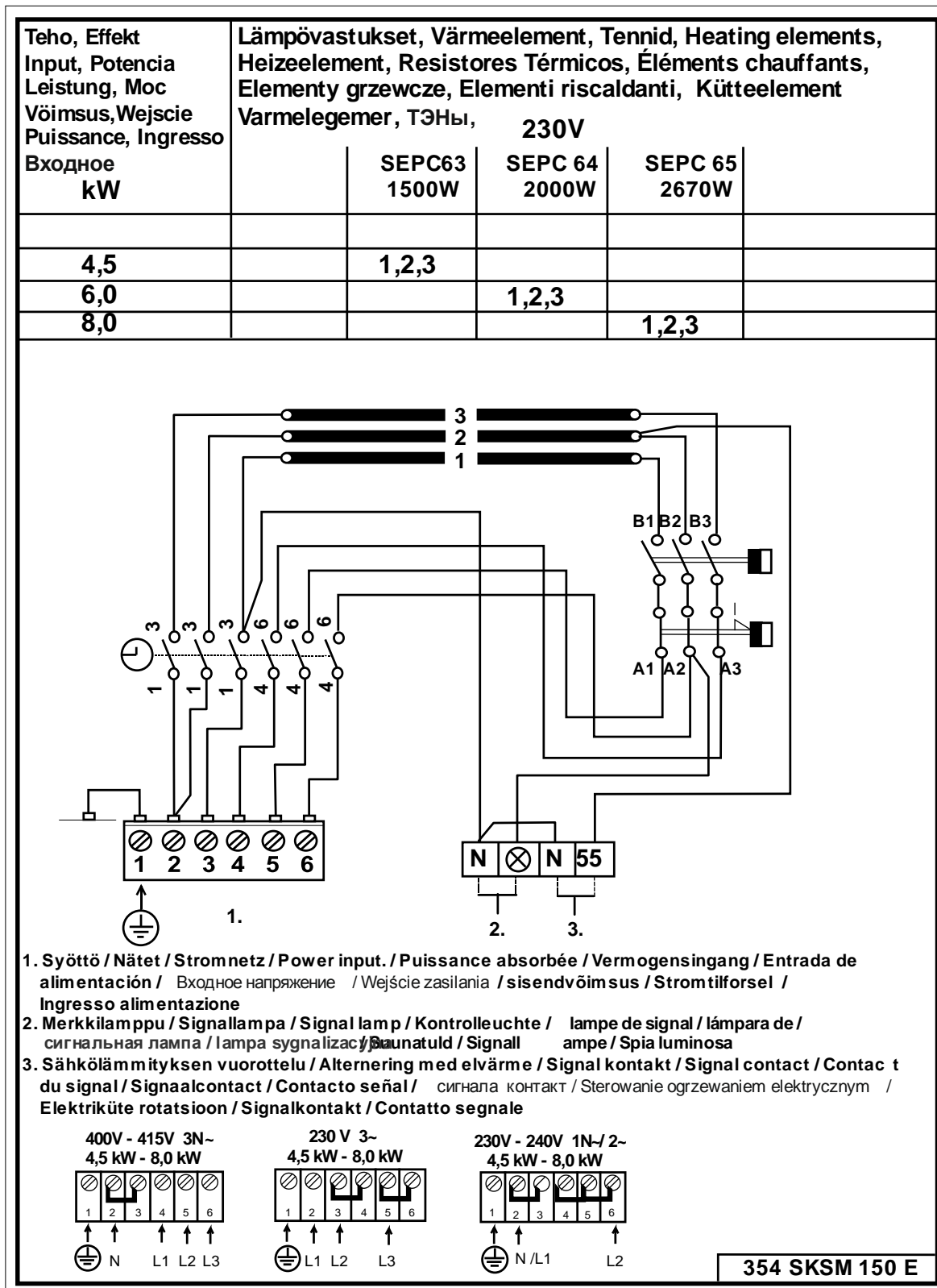
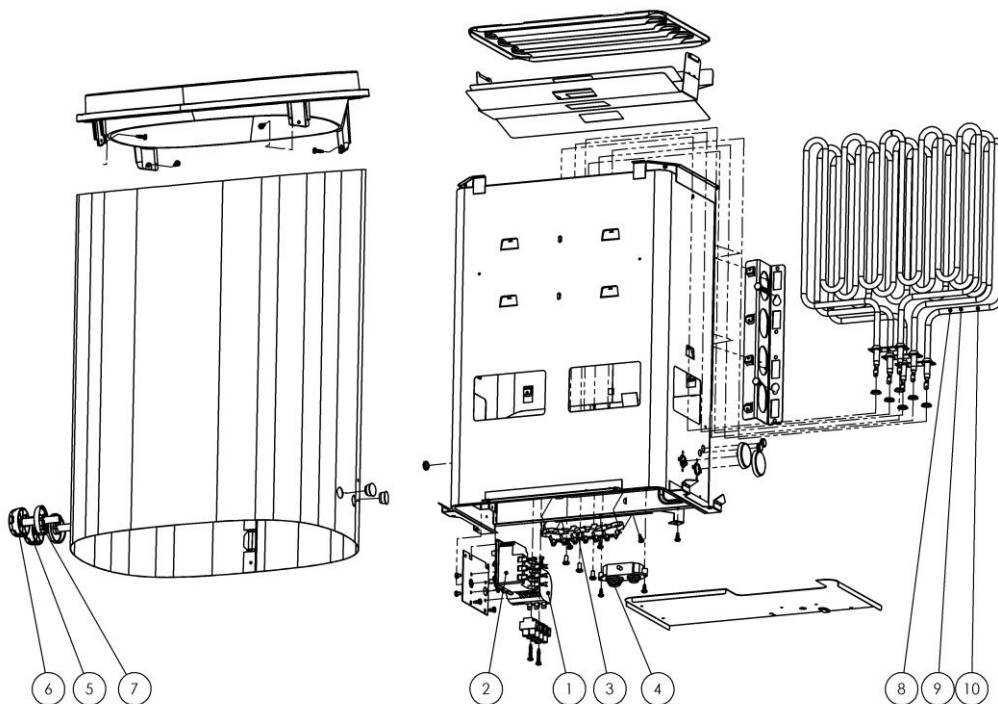


Рис. 5 Схема электрических соединений

3. Запасные части к электрокаменке Fonda STJ

Позиция №	Номер	Наименование	Fonda 450 STJ	Fonda 600 STJ	Fonda 800 STJ
1	5509053	Таймер OYKF 1	1	1	1
2	5408013	Термостат OLHC 1	1	1	1
3	7812550	Соединитель для подклю- чения к сети NLWD 1-1	1	1	1
4	7712000	Кабельный зажим NKWA 1	1	1	1
5	7309527	Ручка таймера	1	1	1
6	7309528	Ручка термостат	1	1	1
7	7309529	ручки навершие	2	2	2
8	4316222	Нагревательный элемент SEPC 63 1500W/230V	3		
9	4316221	Нагревательный элемент SEPC 64 2000W/230V		3	
10	4316220	Нагревательный элемент SEPC 65 2670W/230V			3

Таблица 3 Запасные части для Fonda STJ



4. ROHS

Указания по защите окружающей среды

После окончания срока службы электрокаменку нельзя выбрасывать в контейнер, предназначенный для обычных бытовых отходов. Электрокаменку следует сдать в пункт приемки для последующей переработки электрических и электронных устройств.

Об этом сообщает маркировка изделия, информация в инструкции или на упаковке.



Переработка материалов должна осуществляться в соответствии с маркировкой на них. Благодаря повторному использованию материалов или использованию старого оборудования любым иным способом можно внести большой вклад в дело защиты окружающей среды. Сдавать изделие в центр переработки следует без камней для сауны и слоя талька.

По вопросам мест переработки обращаться в муниципальную администрацию.

Instructions for environmental protection

This product must not be disposed with normal household waste at the end of its life cycle. Instead, it should be delivered to a collecting place for the recycling of electrical and electronic devices.

The symbol on the product, the instruction manual or the package refers to this.



The materials can be recycled according to the markings on them. By reusing, utilising the materials or by otherwise reusing old equipment, you make an important contribution for the protection of our environment. Please note that the product is returned to the recycling centre without any sauna rocks and soapstone cover.

Please contact the municipal administration with enquiries concerning the recycling place.

Instructies ter bescherming van het milieu

Dit product mag aan het einde van de levensduur niet worden weggegooid via het normale huishoudafval. In plaats daarvan moet het worden afgegeven bij een inzamelplaats voor het recyclen van elektrische en elektronische apparaten.

Dit is waar het symbool op het product, de gebruiksaanwijzing of de verpakking naar verwijst.



Het materiaal kan worden gerecycled op basis van de aangebrachte markeringen. Door hergebruik van materialen of oude apparaten levert u een belangrijke bijdrage aan de bescherming van ons milieu. Lever het afgedankte product af bij de inzamelplaats zonder saunastenen of het deksel van speksteen.

Voor vragen over de inzamelplaats kunt u contact opnemen met de gemeente.

Instructions pour la protection de l'environnement

Ce produit ne doit pas être mêlé aux ordures ménagères en fin de vie. Il doit être déposé dans un centre de collecte pour le recyclage des appareils électriques et électroniques.

Le symbole apposé sur le produit, la notice d'utilisation ou l'emballage l'indique.



Les matières peuvent être recyclées conformément à leur marquage. En réutilisant, recyclant les matières ou en utilisant différemment un vieil équipement, vous contribuez considérablement à la protection de l'environnement.

Attention : ce produit doit être déposé au centre de recyclage sans pierres et sans parement en stéatite.

Veuillez contacter votre Municipalité pour connaître le centre de recyclage.