



Incluye llave de apertura de tapa.

Includes key to open the lid.

Comprend un outil pour ouvrir le couvercle.

MODELO MODEL MODÈLE	Ø mm	CONEXIÓN CONNECTION CONNEXION	SUP. FILTRANTE FILTERING SURFACE SURFACE FILTRANTE	CAUDAL FLOW DEBIT	DIMENSIONES (mm) DIMENSIONS (mm) DIMENSIONS (mm)				ARENA SAND SABLE	PESO WEIGHT POIDS
					A	B	C	D		
OCEAN 400	400	1,5"	0,13	6,5	565	400	250	375	50	12
OCEAN 510	510	1,5"	0,20	10,2	790	510	350	475	100	18
OCEAN 620	620	1,5"	0,30	15,1	860	620	400	525	150	23,5
OCEAN 680	680	2"	0,36	18,14	915	680	420	545	175	27
OCEAN 750	750	2"	0,44	22	1020	750	455	595	225	33
OCEAN 900	900	2"	0,64	31,8	1020	900	455	595	325	42

DATOS TÉCNICOS
TECHNICAL DATA
DONNÉES TECHNIQUES

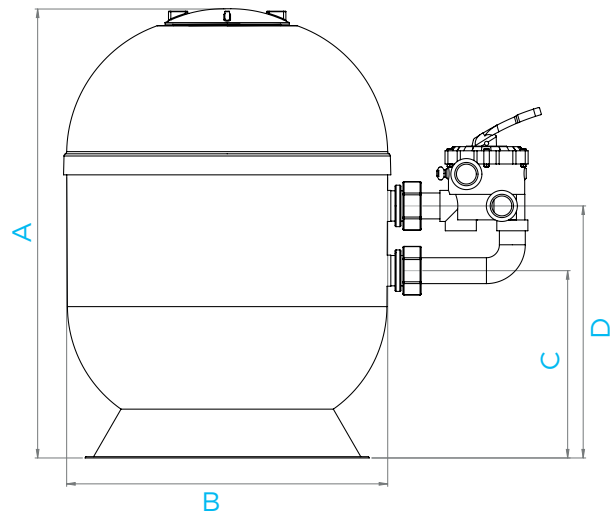
PRESIÓN DE TRABAJO
WORKING PRESSURE
PRESSION TRAVAIL 0,5 -1,5 kg/cm²

PRESIÓN MÁXIMA
MAXIMUM PRESSURE
PRESSION MAXIMALE 2 kg/cm²

PRESIÓN DE PRUEBA
TESTING PRESSURE
PRESSION PREUVE 3 kg/cm²

TEMPERATURA TRABAJO
OPERATING TEMP
TEMP. DE FONCTION 1° - 40°C

GRANULOMETRÍA DE ARENA
SAND GRADING
GRANULATION SABLE 0,4 - 0,8 mm



MODELO MODEL MODÈLE	Ø	CONEXIÓN CONNECTION CONNEXION	SUP. FILTRANTE FILTERING SURFACE SURFACE FILTRANTE	CAUDAL FLOW DEBIT	DIMENSIONES (mm) DIMENSIONS (mm) DIMENSIONS (mm)			ARENA SAND SABLE	PESO WEIGHT POIDS
					A	B	C		
	mm		m ²	V=50m ³ /h				(Kg)	(Kg)
PACIFIC TOP 400	400	1,5"	0,13	6,5	795	400	535	50	12
PACIFIC TOP 510	510	1,5"	0,20	10,2	1020	510	760	100	18
PACIFIC TOP 620	620	1,5"	0,30	15,1	1090	620	830	150	23,5

DATOS TÉCNICOS
TECHNICAL DATA
DONNÉES TECHNIQUES

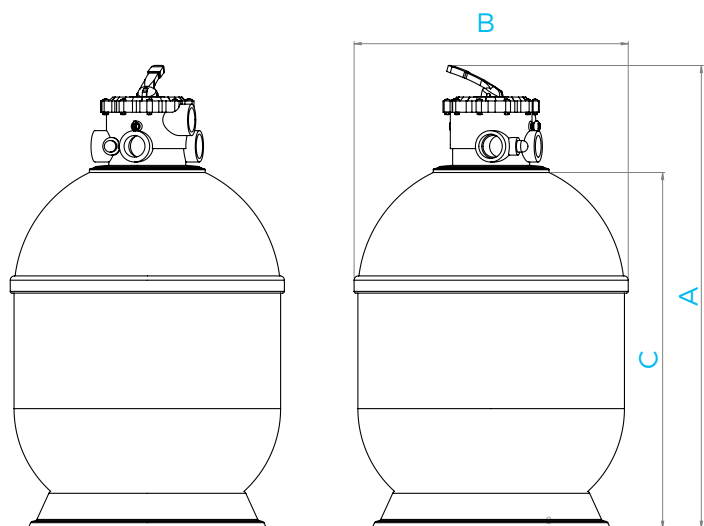
PRESIÓN DE TRABAJO
WORKING PRESSURE
PRESSION TRAVAIL 0,5 -1,5 kg/cm²

PRESIÓN MÁXIMA
MAXIMUM PRESSURE
PRESSION MAXIMALE 2 kg/cm²

PRESIÓN DE PRUEBA
TESTING PRESSURE
PRESSION PREUVE 3 kg/cm²

TEMPERATURA TRABAJO
OPERATING TEMP
TEMP. DE FONCTION 1° - 40°C

GRANULOMETRÍA DE ARENA
SAND GRADING
GRANULATION SABLE 0,4 - 0,8 mm





Incluye llave de apertura de tapa.

Includes key to open the lid.

Comprend un outil pour ouvrir le couvercle.

MODELO MODEL MODÈLE	Ø	CONEXIÓN CONNECTION CONNEXION	SUP. FILTRANTE FILTERING SURFACE SURFACE FILTRANTE	CAUDAL FLOW DEBIT	DIMENSIONES (mm) DIMENSIONS (mm) DIMENSIONS (mm)				ALTURA LECHO FILT. BED DEPTH LIT FILTRANT	CARGA DE ARENA SAND LOAD CHARGE DE SABLE	PESO WEIGHT POIDS
					A	B	C	D			
TIMOR 510	510	1,5"	0,20	10,2	950	510	520	645	490	125	22
TIMOR 620	620	1,5"	0,30	15,1	1025	620	532	657	660	225	30
TIMOR 620	620	2"	0,30	16,1	1025	620	532	657	660	225	30
TIMOR 750	750	2"	0,44	22,1	1160	750	604	729	770	475	36
TIMOR 900	900	2"	0,64	31,8	1163	900	607	732	770	725	43
TIMOR 990	990	2,5"	0,73	36,5	1163	990	607	732	770	980	43

DATOS TÉCNICOS
TECHNICAL DATA
DONNÉES TECHNIQUES

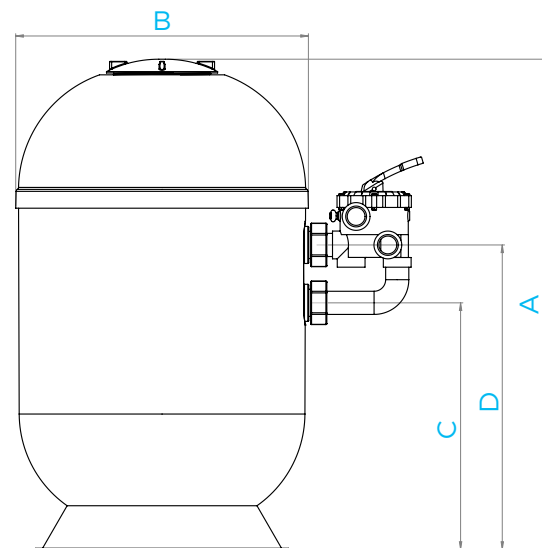
PRESIÓN DE TRABAJO
WORKING PRESSURE
PRESSION TRAVAIL 0,5 -1,5 kg/cm²

PRESIÓN MÁXIMA
MAXIMUM PRESSURE
PRESSION MAXIMALE 2 kg/cm²

PRESIÓN DE PRUEBA
TESTING PRESSURE
PRESSION PREUVE 3 kg/cm²

TEMPERATURA TRABAJO
OPERATING TEMP
TEMP. DE FONCTION 1° - 40°C

GRANULOMETRÍA ARENA
GRANULOMETRIE DU SABLE
SAND GRANULOMETRY 0,4 - 0,8 mm



MODELO MODEL MODÈLE	COLECTOR COLLECTOR COLLECTEUR	Ø	SUP. FILTRANTE FILTERING SURFACE SURFACE FILTRANTE	CAUDAL FLOW DEBIT	CAUDAL FLOW DEBIT	CAUDAL FLOW DEBIT	DIMENSIONES (mm) DIMENSIONS (mm) DIMENSIONS (mm)					GRAVA / GRAVEL / GRAVIER (1-2mm)	ARENA / SAND / SABLE (0,4-0,8mm)
	Altura Lecho FILT. / Bed Depth / Lit Filtrant	mm	m ²	20 m ³ /h	30 m ³ /h	40 m ³ /h	A	B	C	D	E	(Kg)	(Kg)
BA620B10	Brazos / Laterals / Bras / 1.0	620	0,30	5,7	9,4	12,1	1645	620	728	868	1000	75	425
BA750B10	Brazos / Laterals / Bras / 1.0	750	0,44	8,3	13,8	17,4	1645	750	728	868	1000	75	575
BA900B10	Brazos / Laterals / Bras / 1.0	900	0,64	11,9	19,9	25,5	1645	900	728	868	1000	100	825
BA620B12	Brazos / Laterals / Bras / 1.2	620	0,30	5,7	9,4	12,1	1845	620	728	868	1200	75	525
BA750B12	Brazos / Laterals / Bras / 1.2	750	0,44	8,3	13,8	17,4	1845	750	728	868	1200	75	725
BA900B12	Brazos / Laterals / Bras / 1.2	900	0,64	11,9	19,9	25,5	1845	900	728	868	1200	100	1025
BA620P12	Placa / Plate / Plaque / 1,2	620	0,30	5,7	9,4	12,1	1845	620	728	868	1200	75	500
BA750P12	Placa / Plate / Plaque / 1,2	750	0,44	8,3	13,8	17,4	1845	750	728	868	1200	75	725
BA900P12	Placa / Plate / Plaque / 1,2	900	0,64	11,9	19,9	25,5	1845	900	728	868	1200	100	975

DATOS TÉCNICOS
TECHNICAL DATA
DONNÉES TECHNIQUES

PRESIÓN DE TRABAJO
WORKING PRESSURE
PRESSION TRAVAIL

0,6 -1,6 kg/cm²

PRESIÓN MÁXIMA
MAXIMUM PRESSURE
PRESSION MAXIMALE

2 kg/cm²

PRESIÓN DE PRUEBA
TESTING PRESSURE
PRESSION PREUVE

3 kg/cm²

TEMPERATURA TRABAJO
OPERATING TEMP
TEMP. DE FONCTION

1° - 40°C

BOCA SUPERIOR
TOP HOLE
OUVERTURE SUPÉRIEURE

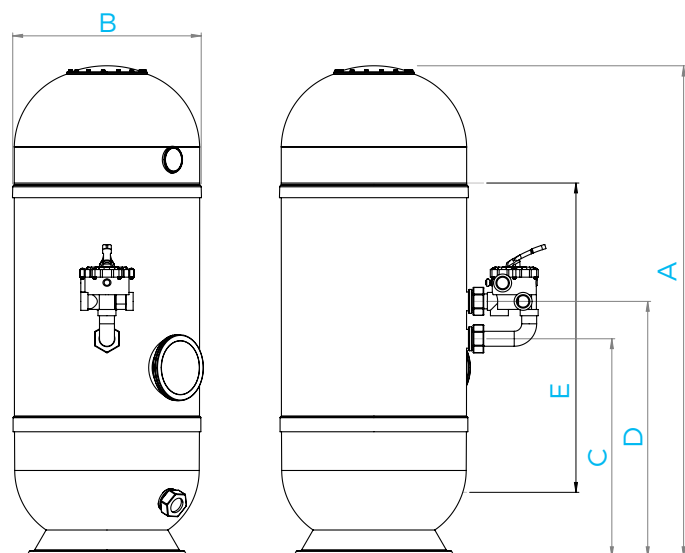
Ø 220 mm

BOCA LATERAL
SIDE HOLE
OUVERTURE LATÉRALE

Ø 220 mm

DESAGÜE: AGUA/ARENA
DRAIN: WATER/SAND
DRAINAGE: EAU/SABLE

1"



MODELO MODEL MODÈLE	Ø	CONEXIÓN CONNECTION CONNEXION	SUP. FILTRANTE FILTERING SURFACE SURFACE FILTRANTE	CAUDAL FLOW DEBIT	DIMENSIONES (mm) DIMENSIONS (mm) DIMENSIONS (mm)				CARGA DE ARENA SAND LOAD CHARGE DE SABLE	PESO WEIGHT POIDS
					A	B	C	D		
ALBORAN 950	950	75	0,70	35	1212	950	606	806	980	62
ALBORAN 1100	1100	90	0,96	47,5	1212	1100	606	806	1350	81
ALBORAN 1200	1200	90	1,13	56	1212	1200	606	806	1600	93
ALBORAN 1400	1400	110	1,54	77	1212	1400	606	806	2050	120

DATOS TÉCNICOS
TECHNICAL DATA
DONNÉES TECHNIQUES

PRESIÓN DE TRABAJO
WORKING PRESSURE
PRESSION TRAVAIL 0,6 -1,6 kg/cm²

PRESIÓN MÁXIMA
MAXIMUM PRESSURE
PRESSION MAXIMALE 2 kg/cm²

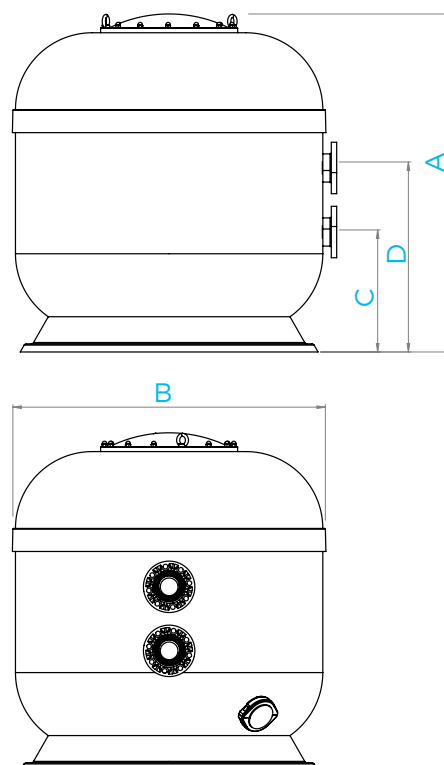
PRESIÓN DE PRUEBA
TESTING PRESSURE
PRESSION PREUVE 3 kg/cm²

TEMPERATURA TRABAJO
OPERATING TEMP
TEMP. DE FONCTION 1° - 40°C

BOCA SUPERIOR
TOP HOLE
OUVERTURE SUPÉRIEURE Ø 400 mm

DESAGÜE: AGUA/ARENA
DRAIN: WATER/SAND
DRAINAGE: EAU/SABLE 1"/ 3"

ALTURA DEL LECHO FILTRANTE
BED DEPTH
LIT FILTRANT 0,8 m



MODELO MODEL MODÈLE	Ø	CONEXIÓN CONNECTION CONNEXION	SUP. FILTRANTE FILTERING SURFACE SURFACE FILTRANTE	VELOCIDAD SPEED VITESSE	CAUDAL FLOW DEBIT	DIMENSIONES / DIMENSIONS / DIMENSIONS (mm)				GRAVA / GRAVEL / GRAVIER (1-2mm)	ARENA / SAND / SABLE (0,4-0,8mm)
						A	B	C	D		
OC1050.20	1050	63	0,87	20	17	1755	1050	685	520	200	1100
OC1050.34	1050	75	0,87	30-40	26-34	1755	1050	685	520	200	1100
OC1050.50	1050	90	0,87	50	43	1755	1050	685	520	200	1100
OC1200.23	1200	75	1,13	20-30	23-34	1755	1200	685	520	250	1450
OC1200.45	1200	90	1,13	40-50	45-56	1755	1200	685	520	250	1450
OC1400.20	1400	75	1,54	20	31	1755	1400	685	520	375	2050
OC1400.30	1400	90	1,54	30	46	1755	1400	685	520	375	2050
OC1400.45	1400	110	1,54	40-50	62-77	1755	1400	685	520	375	2050
OC1600.20	1600	90	2,01	20	40	1755	1600	685	520	500	2350
OC1600.34	1600	110	2,01	30-40	60-80	1755	1600	685	520	500	2350
OC1600.50	1600	125	2,01	50	100	1755	1600	685	520	500	2350
OC1800.20	1800	90	2,54	20	51	1980	1800	700	720	750	3350
OC1800.30	1800	110	2,54	30	76	1980	1800	700	720	750	3350
OC1800.40	1800	125	2,54	40	102	1980	1800	700	720	750	3350
OC1800.50	1800	140	2,54	50	125	1980	1800	700	720	750	3350
OC2000.20	2000	110	3,14	20	63	1980	2000	700	720	1000	4300
OC2000.30	2000	125	3,14	30	94	1980	2000	700	720	1000	4300
OC2000.40	2000	140	3,14	40	126	1980	2000	700	720	1000	4300
OC2000.50	2000	160	3,14	50	157	1980	2000	700	720	1000	4300

DATOS TÉCNICOS
TECHNICAL DATA
DONNÉES TECHNIQUES

PRESIÓN DE TRABAJO
WORKING PRESSURE
PRESSION TRAVAIL 0,6 -2 kg/cm²

PRESIÓN MÁXIMA
MAXIMUM PRESSURE
PRESSION MAXIMALE 2,5 kg/cm²

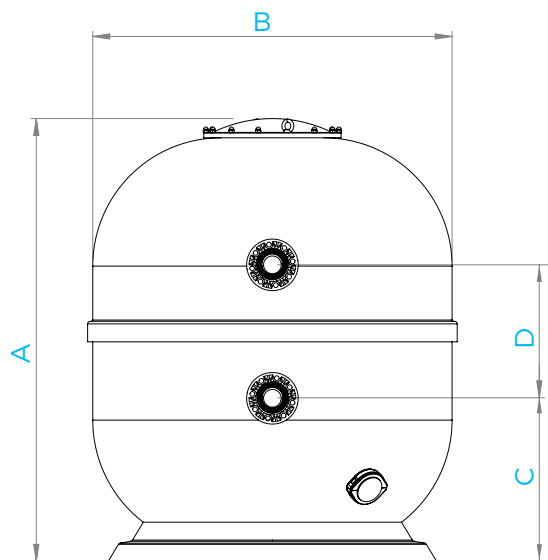
PRESIÓN DE PRUEBA
TESTING PRESSURE
PRESSION PREUVE 3,75 kg/cm²

TEMPERATURA TRABAJO
OPERATING TEMP
TEMP. DE FONCTION 1° - 40°C

BOCA SUPERIOR
TOP HOLE
OUVERTURE SUPÉRIEURE Ø 400 mm

DESAGÜE: AGUA/ARENA
DRAIN: WATER/SAND
DRAINAGE: EAU/SABLE 1" / 3"

ALTURA DEL LECHO FILTRANTE
BED DEPTH
LIT FILTRANT 1 m



MODELO MODEL MODÈLE	Ø	CONEXIÓN CONNECTION CONNEXION	SUP. FILTRANTE FILTERING SURFACE SURFACE FILTRANTE	VELOCIDAD SPEED VITESSE	CAUDAL FLOW DEBIT	DIMENSIONES / DIMENSIONS / DIMENSIONS					GRAVA / GRAVEL / GRAVIER (1-2mm)	ARENA / SAND / SABLE (0,4-0,8mm)
						(mm)						
	mm	mm	m ²	m ³ /h/m ²	m ³ /h	A	B	C	D	E	(Kg)	(Kg)
BARI1050.20	1050	63	0,87	20	17	1755	1050	685	1205	831	200	1100
BARI1050.34	1050	75	0,87	30-40	26-34	1755	1050	685	1205	831	200	1100
BARI1050.50	1050	90	0,87	50	43	1755	1050	685	1205	831	200	1100
BARI1200.23	1200	75	1,13	20-30	23-34	1755	1200	685	1205	831	250	1450
BARI1200.45	1200	90	1,13	40-50	45-56	1755	1200	685	1205	831	250	1450
BARI1400.20	1400	75	1,54	20	31	1755	1400	685	1205	831	375	2050
BARI1400.30	1400	90	1,54	30	46	1755	1400	685	1205	831	375	2050
BARI1400.45	1400	110	1,54	40-50	62-77	1755	1400	685	1205	831	375	2050
BARI1600.20	1600	90	2,01	20	40	1755	1600	685	1205	831	500	2350
BARI1600.34	1600	110	2,01	30-40	60-80	1755	1600	685	1205	831	500	2350
BARI1600.50	1600	125	2,01	50	100	1755	1600	685	1205	831	500	2350
BARI1800.20	1800	90	2,54	20	51	1980	1800	700	1420	956	750	3350
BARI1800.30	1800	110	2,54	30	76	1980	1800	700	1420	956	750	3350
BARI1800.40	1800	125	2,54	40	102	1980	1800	700	1420	956	750	3350
BARI1800.50	1800	140	2,54	50	125	1980	1800	700	1420	956	750	3350
BARI2000.20	2000	110	3,14	20	63	1980	2000	700	1420	956	1000	4300
BARI2000.30	2000	125	3,14	30	94	1980	2000	700	1420	956	1000	4300
BARI2000.40	2000	140	3,14	40	126	1980	2000	700	1420	956	1000	4300
BARI2000.50	2000	160	3,14	50	157	1980	2000	700	1420	956	1000	4300

DATOS TÉCNICOS
TECHNICAL DATA
DONNÉES TECHNIQUES

PRESIÓN DE TRABAJO
WORKING PRESSURE
PRESSION DE TRAVAIL **2,5 kg/cm²**

PRESIÓN DE PRUEBA
TESTING PRESSURE
PRESSION PREUVE **3,75 kg/cm²**

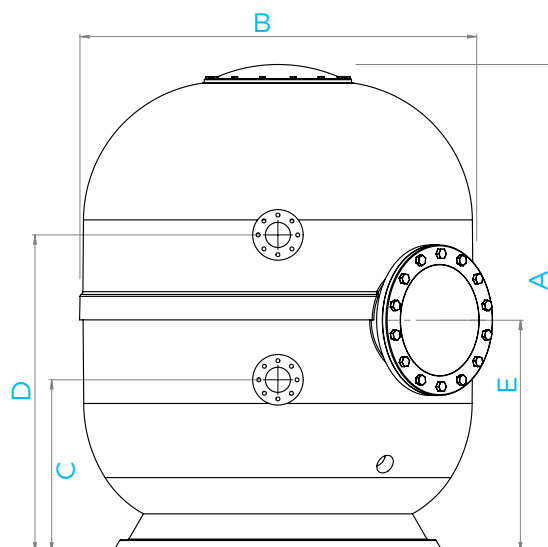
TEMPERATURA TRABAJO
OPERATING TEMP
TEMP. DE FONCTION **1° - 40°C**

BOCA DE HOMBRE SUPERIOR
TOP MAN HOLE
BOUCHE DE HOMME SUPERIEURE **Ø 400 mm**

DESAGÜE: AGUA/ARENA
DRAIN: WATER/SAND
DRAINAGE: EAU/SABLE **1" / 3"**

LECHO FILTRANTE
BED DEPTH
LIT FILTRANT **1000 mm**

BOCA HOMBRE LATERAL
SIDE MAN HOLE
BOUCHE DE HOMME LATERAL **Ø 400 mm**



Tanque en fibra de vidrio reforzado. Fondo con brazos colectores.

Reinforced fiberglass tank. Bottom with laterals.

Réservoir en fibre de verre renforcé. Fond a bras collecteurs.

MODELO MODEL MODÈLE	Ø	CONEXIÓN CONNECTION CONNEXION	SUP. FILTRANTE FILTERING SURFACE SURFACE FILTRANTE	VELOCIDAD SPEED VITESSE	CAUDAL FLOW DEBIT	DIMENSIONES / DIMENSIONS / DIMENSIONS					GRAVA / GRAVEL / GRAVIER (1-2mm)	ARENA / SAND / SABLE (0,4-0,8mm)
						(mm)						
	mm	mm	m ²	m ³ /h/m ²	m ³ /h	A	B	C	D	E	(Kg)	(Kg)
IN1050.20	1050	63	0,87	20	17	2037	1050	917	1437	861	200	1320
IN1050.34	1050	75	0,87	30-40	26-34	2037	1050	917	1437	861	200	1320
IN1050.50	1050	90	0,87	50	43	2037	1050	917	1437	861	200	1320
IN1200.23	1200	75	1,13	20-30	23-34	2037	1200	917	1437	861	250	1740
IN1200.45	1200	90	1,13	40-50	45-56	2037	1200	917	1437	861	250	1740
IN1400.20	1400	75	1,54	20	31	2037	1400	917	1437	861	375	2460
IN1400.30	1400	90	1,54	30	46	2037	1400	917	1437	861	375	2460
IN1400.45	1400	110	1,54	40-50	62-77	2037	1400	917	1437	861	375	2460
IN1600.20	1600	90	2,01	20	40	2037	1600	917	1437	861	500	2820
IN1600.34	1600	110	2,01	30-40	60-80	2037	1600	917	1437	861	500	2820
IN1600.50	1600	125	2,01	50	100	2037	1600	917	1437	861	500	2820
IN1800.20	1800	90	2,54	20	51	2262	1800	932	1652	861	750	4020
IN1800.30	1800	110	2,54	30	76	2262	1800	700	1652	861	750	4020
IN1800.40	1800	125	2,54	40	102	2262	1800	700	1652	861	750	4020
IN1800.50	1800	140	2,54	50	125	2262	1800	700	1652	861	750	4020
IN2000.20	2000	110	3,14	20	63	2262	2000	700	1652	861	1000	5160
IN2000.30	2000	125	3,14	30	94	2262	2000	700	1652	861	1000	5160
IN2000.40	2000	140	3,14	40	126	2262	2000	700	1652	861	1000	5160
IN2000.50	2000	160	3,14	50	157	2262	2000	700	1652	861	1000	5160

DATOS TÉCNICOS
TECHNICAL DATA
DONNÉES TECHNIQUES

PRESIÓN DE TRABAJO
WORKING PRESSURE
PRESSION TRAVAIL 0,6 -2 kg/cm²

PRESIÓN MÁXIMA
MAXIMUM PRESSURE
PRESSION MAXIMALE 2,5 kg/cm²

PRESIÓN DE PRUEBA
TESTING PRESSURE
PRESSION PREUVE 3,75 kg/cm²

TEMPERATURA TRABAJO
OPERATING TEMP
TEMP. DE FONCTIONE 1° - 40°C

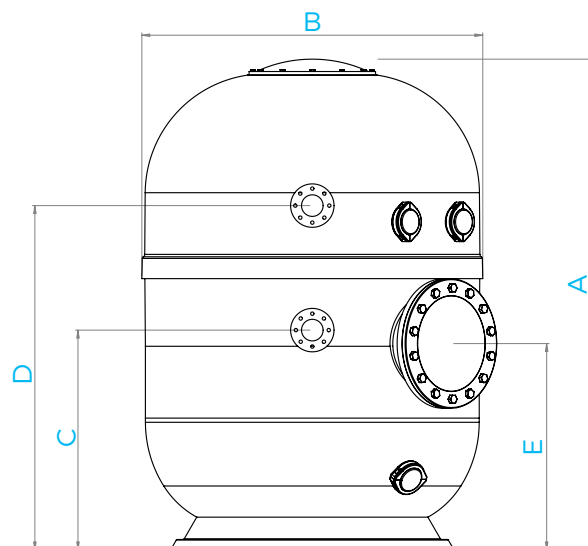
BOCA SUPERIOR
TOP HOLE
OUVERTURE SUPÉRIEURE Ø 400 mm

DESAGÜE: AGUA/ARENA
DRAIN: WATER/SAND
DRAINAGE: EAU/SABLE 1" / 3"

ALTURA DEL LECHO FILTRANTE
BED DEPTH
LID FILTRANT 1200 mm

BOCA HOMBRE LATERAL
SIDE MAN HOLE
BOUCHE DE HOMME LATERAL Ø 400 mm

DOS VISORES TRANSPARENTES - OPCIONAL
TWO SIGHTGLASSES - OPTIONAL
DEUX VISEURS TRANSPARENTES - OPTIONNEL Ø 90 mm



Tanque en fibra de vidrio reforzado. Fondo de placa con crepinas.

Reinforced fibreglass tank. Bottom plate with nozzles.

Réservoir en fibre de verre renforcé. Fond de plaque avec crépines.

MODELO MODEL MODÈLE	Ø	CONEXIÓN CONNECTION CONNEXION	SUP. FILTRANTE FILTERING SURFACE SURFACE FILTRANTE	VELOCIDAD SPEED VITESSE	CAUDAL FLOW DEBIT	DIMENSIONES / DIMENSIONS / DIMENSIONS					GRAVA / GRAVEL / GRAVIER (1-2mm)	ARENA / SAND / SABLE (0,4-0,8mm)
						(mm)						
	mm	mm	m ²	m ³ /h/m ²	m ³ /h	A	B	C	D	E	(Kg)	(Kg)
BTC1050.20	1050	63	0,87	20	17	2037	1050	917	1437	861	200	1320
BTC1050.34	1050	75	0,87	30-40	26-34	2037	1050	917	1437	861	200	1320
BTC1050.50	1050	90	0,87	50	43	2037	1050	917	1437	861	200	1320
BTC1200.23	1200	75	1,13	20-30	23-34	2037	1200	917	1437	861	250	1740
BTC1200.45	1200	90	1,13	40-50	45-56	2037	1200	917	1437	861	250	1740
BTC1400.20	1400	75	1,54	20	31	2037	1400	917	1437	861	375	2460
BTC1400.30	1400	90	1,54	30	46	2037	1400	917	1437	861	375	2460
BTC1400.45	1400	110	1,54	40-50	62-77	2037	1400	917	1437	861	375	2460
BTC1600.20	1600	90	2,01	20	40	2037	1600	917	1437	861	500	2820
BTC1600.34	1600	110	2,01	30-40	60-80	2037	1600	917	1437	861	500	2820
BTC1600.50	1600	125	2,01	50	100	2037	1600	917	1437	861	500	2820
BTC1800.20	1800	90	2,54	20	51	2262	1800	932	1652	861	750	4020
BTC1800.30	1800	110	2,54	30	76	2262	1800	700	1652	861	750	4020
BTC1800.40	1800	125	2,54	40	102	2262	1800	700	1652	861	750	4020
BTC1800.50	1800	140	2,54	50	125	2262	1800	700	1652	861	750	4020
BTC2000.20	2000	110	3,14	20	63	2262	2000	700	1652	861	1000	5160
BTC2000.30	2000	125	3,14	30	94	2262	2000	700	1652	861	1000	5160
BTC2000.40	2000	140	3,14	40	126	2262	2000	700	1652	861	1000	5160
BTC2000.50	2000	160	3,14	50	157	2262	2000	700	1652	861	1000	5160

DATOS TÉCNICOS
TECHNICAL DATA
DONNÉES TECHNIQUES

PRESIÓN DE TRABAJO
WORKING PRESSURE
PRESSION TRAVAIL 0,6 -2 kg/cm²

PRESIÓN MÁXIMA
MAXIMUM PRESSURE
PRESSION MAXIMALE 2,5 kg/cm²

PRESIÓN DE PRUEBA
TESTING PRESSURE
PRESSION PREUVE 3,75 kg/cm²

TEMPERATURA TRABAJO
OPERATING TEMP
TEMP. DE FONCTIONE 1° - 40°C

BOCA SUPERIOR
TOP HOLE
OUVERTURE SUPÉRIEURE Ø 400 mm

DESAGÜE: AGUA/ARENA
DRAIN: WATER/SAND
DRAINAGE: EAU/SABLE 1" / 3"

ALTURA DEL LECHO FILTRANTE
BED DEPTH
LID FILTRANT 1200 mm

BOCA HOMBRE LATERAL
SIDE MAN HOLE
BOUCHE DE HOMME LATERAL Ø 400 mm

DOS VISORES TRANSPARENTES - OPCIONAL
TWO SIGHTGLASSES - OPTIONAL
DEUX VISEURS TRANSPARENTES - OPTIONNEL Ø 90 mm

