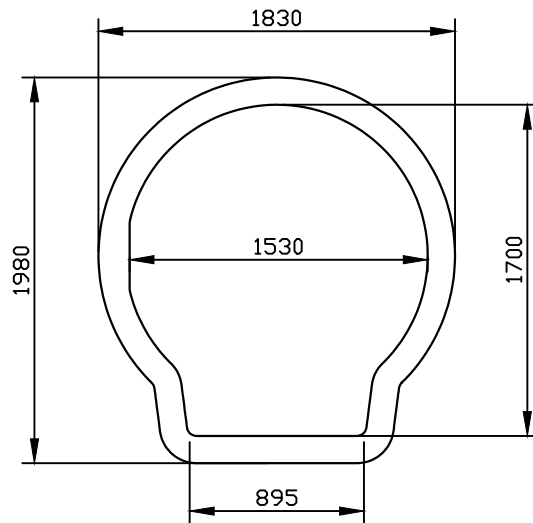


Вид В



Вид В

Вид А

Технические данные

Длина1980
 Ширина1830
 Глубина1500
 Толщина стенок8-10 мм
 Площадь зеркала воды1,23 кв м
 Объем чаши 3,7 (+/-) 1 куб м
 Периметр по внутр.
 грани борта5,32 м
 Масса нетто..... 264 (+/-) 20 кг

Модель бассейна

В А Н Г

Производитель

ООО"Исток-полиэстр"